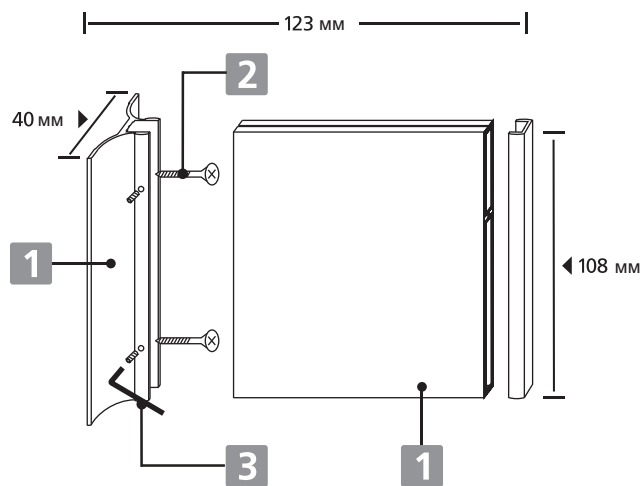
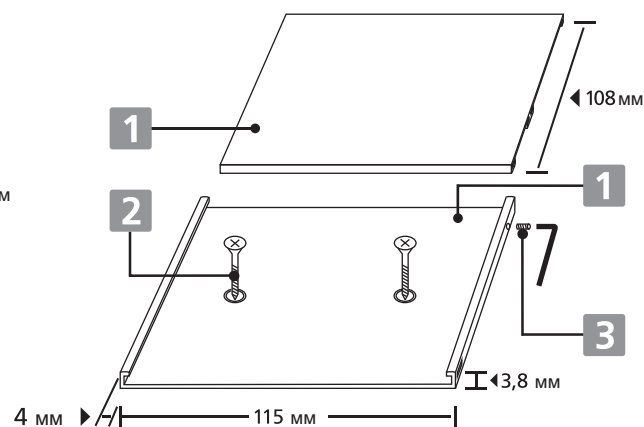


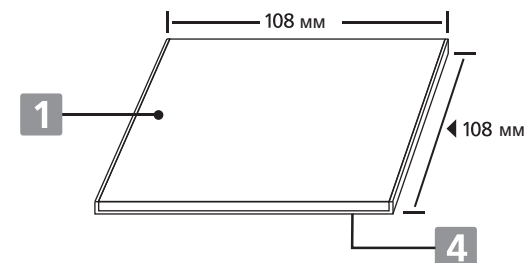
8-44001



8-44002



8-44003



Описание рисунка

- 1** Алюминиевый профиль
- 2** Монтаж таблички 8-44001 и 8-44002 осуществляется при помощи шурупов и дюбелей.
- 3** Блокирующий шуруп (имбусовый) и ключ
- 4** Монтаж таблички 8-44003 осуществляется при помощи двухсторонней клейкой ленты

Стандартные версии пиктограмм Aspro



i Имеется возможность производства табличек пиктограмм с индивидуальной графикой и цветом - под заказ