

Разрез профиля Circle



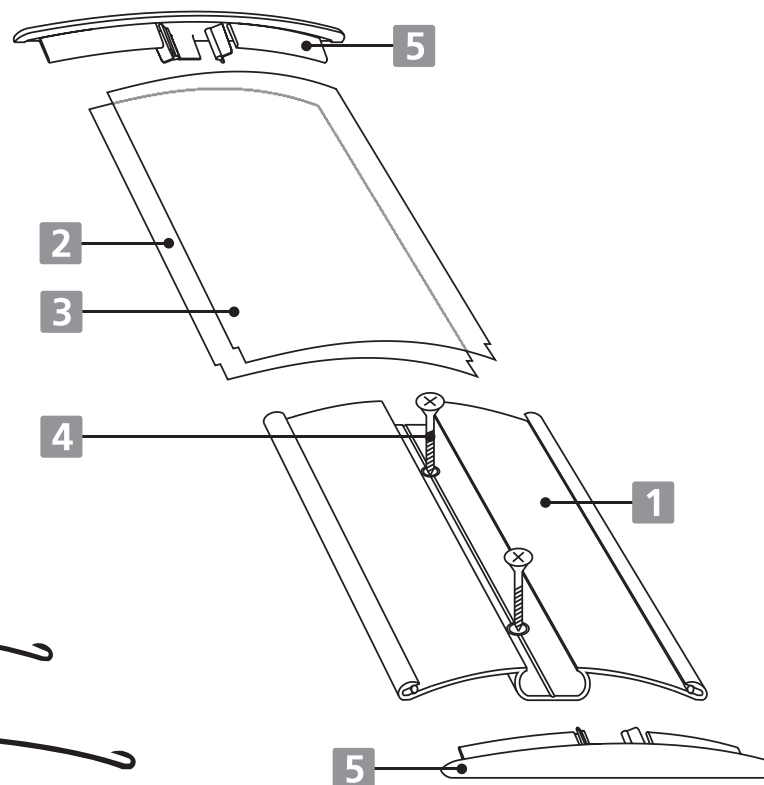
122 x 11,5 мм



162 x 11,5 мм






213 x 20 мм



Описание рисунка

- 1** Конструкция - алюминиевый профиль
- 2** Вкладыш ПВХ белый - матовый
- 3** Вкладыш ПВХ прозрачный - антибликовый
- 4** Комплект шурупов и дюбелей
- 5** Комплект заглушек из пластика

Размеры вкладышей с графикой для профилей Circle разной ширины

Профили/ Размер вкладыша	Размер
 122 мм120 мм x длина таблички
 162 мм160 мм x длина таблички
 213 мм210 мм x длина таблички

i Имеется возможность заказа нестандартной длины, а также цвета таблички - анодирование или порошковая покраска.