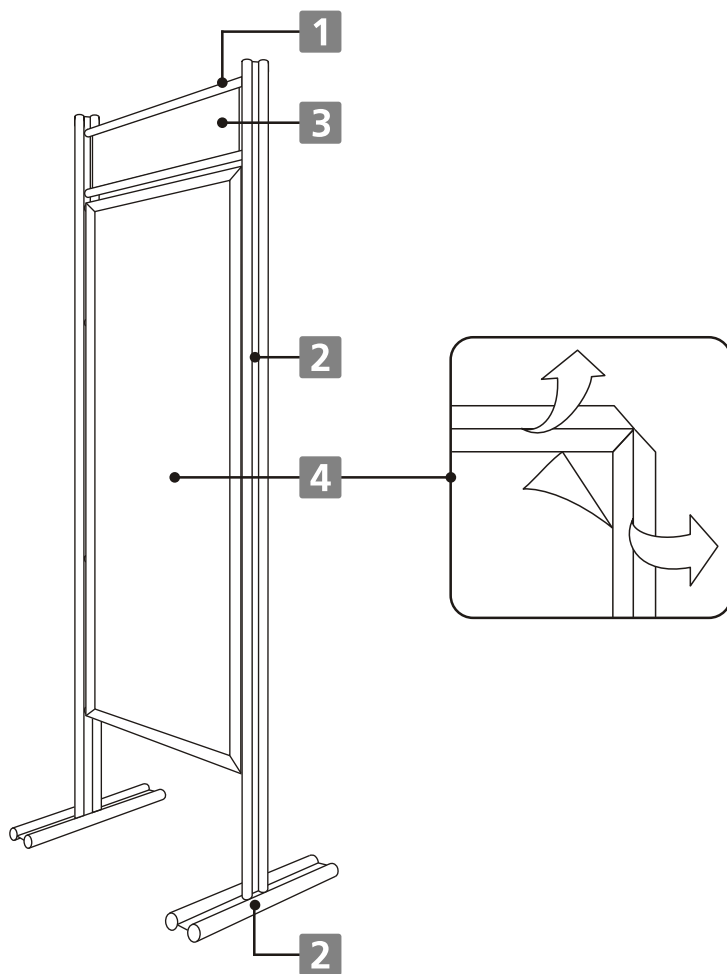


TOTEM

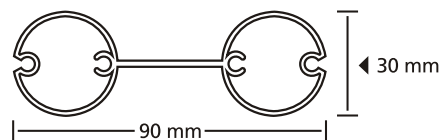
Karta produktu



Opis rysunku

- 1 Profil aluminiowy "pojedynczy" Dual
- 2 Profil aluminiowy "podwójny" Dual
- 3 Tworzywo PCV
- 4 Rama zatrzaskowa z zabezpieczającą folią antyrefleksyjną dla formatu o maksymalnych wymiarach do 1000 x 1400 mm.

Przekroje profili Dual



i Istnieje możliwość wykonania wymiarów niestandardowych oraz indywidualnego ustalenia kolorystyki - anodowanie lub malowanie proszkowe

aspro

Biuro Handlowe
ul. Przemysłowa 14,
26-052 Sitkówka - Nowiny k/Kielc

t 041 346 80 00/10

e system@aspro.pl

f 041 346 80 01

w aspro-system.com.pl