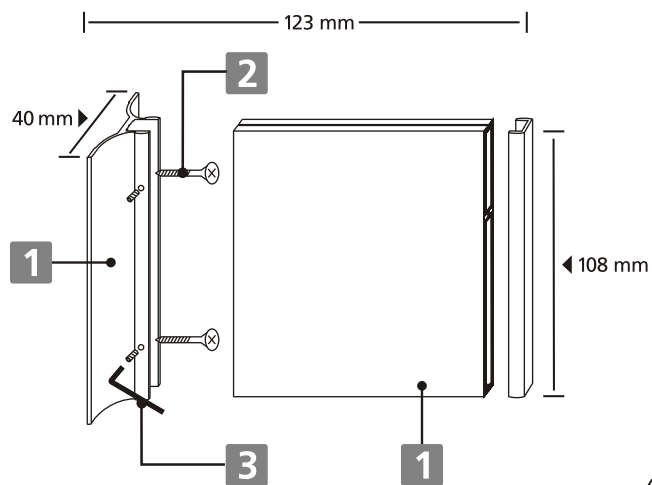
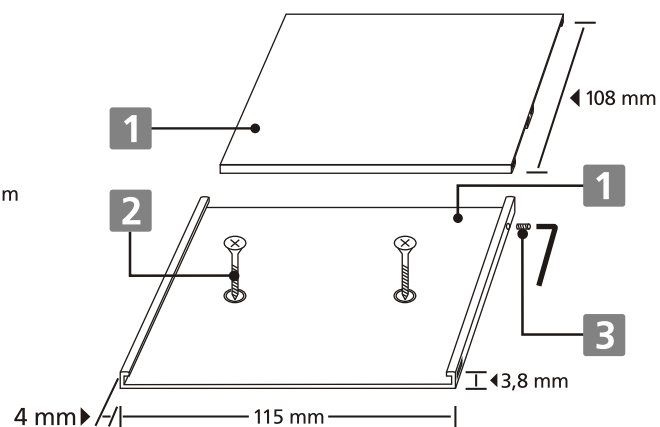


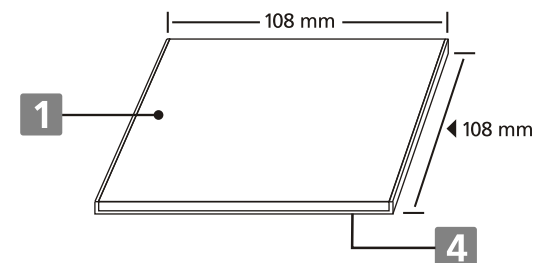
8-44001



8-44002



8-44003



Opis rysunku

- 1** Profil aluminiowy
- 2** Mocowanie tabliczki 8-44001 i 8-44002 za pomocą wkrętów i dybli
- 3** Imbus blokujący oraz klucz imbusowy
- 4** Mocowanie tabliczki 8-44003 za pomocą taśmy piankowej dwustronnie klejącej

Standardowe piktogramy Aspro



i Istnieje możliwość wykonania grafiki z dowolnym rysunkiem oraz indywidualnego ustalenia kolorystyki