

Przekroje profili Circle



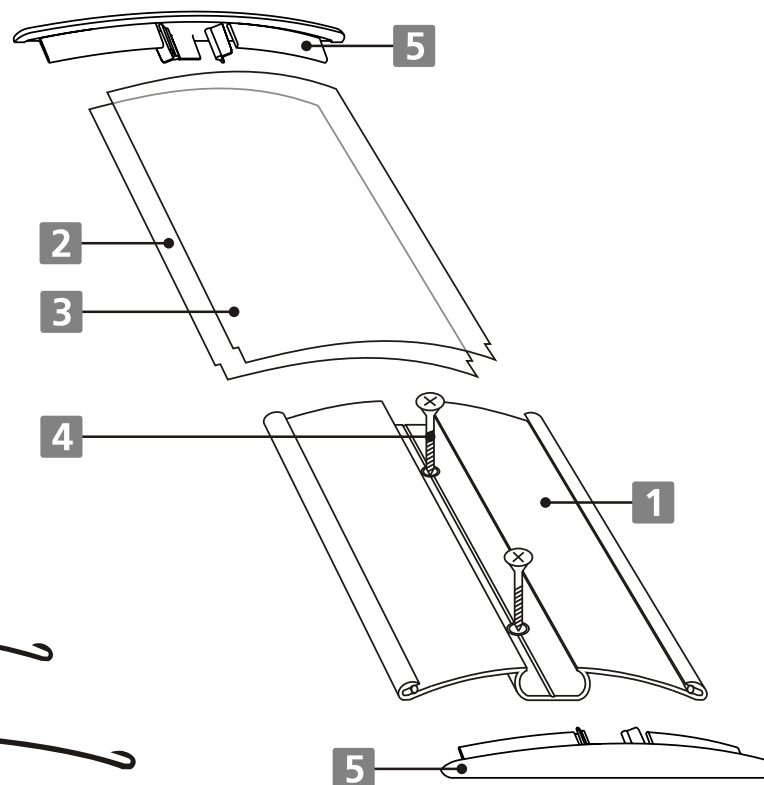
122 x 11,5 mm



162 x 11,5 mm






213 x 20 mm



Opis rysunku

- 1** Konstrukcja - profil aluminiowy
- 2** Wkładka PCV biała - matowa
- 3** Wkładka PCV przezroczysta - antyrefleksyjna
- 4** Komplet wkrętów mocujących i dybli
- 5** Komplet zaślepek z tworzywa

Wymiary formatek graficznych dla poszczególnych szerokości profili Circle

Profil/ Wymiary formatki	
 122 mm.....	120 mm x długość tabliczki
 162 mm.....	160 mm x długość tabliczki
 213 mm.....	210 mm x długość tabliczki

i Istnieje możliwość indywidualnego ustalenia długości tabliczki oraz kolorystyki - anodowanie lub malowanie proszkowe